



ÖKOlogische



Regenwasser-
nutzung



www.krekelbeton.de



1. Zisterne aus Beton

Eine Betonzisterne bleibt über die gesamte Lebensdauer stabil, bruchsticher und auftriebsicher. Im Betonbehälter wird frei löslicher Kalk ohne Hilfsmittel aufbereitet, was für eine langfristig positive Wasserqualität sorgt. Dieses Wasser ist wichtig für wasserführende Leitungen und Armaturen. Die kühlen Temperaturen im Erdreich verhindern außerdem ein Aufkeimen des Wassers (Algenwachstum).

2. Filter

Der Filter reinigt das Dachwasser von Schmutzpartikeln, so dass das gereinigte Regenwasser in die Zisterne gelangt. Eine kleine Menge des Wassers wird bei einem hochwertigen Filter, z.B. Wisy Wff oder Intewa WSP, zum Schmutztransport verwendet. Schmutzteilchen werden durch das Siphon abgeführt und in den Kanal oder Versickerungsschacht geleitet. Dadurch bleibt das Wasser frisch und ein Faulen wird verhindert.

3. Zulaufberuhiger

Durch Zuführung von Sauerstoff wird eine optimale Wasserqualität erreicht. Bodensedimente werden nicht aufgewirbelt.

4. Schwimmende Entnahme

10 - 15 cm unterhalb der Wasseroberfläche befindet sich das sauberste Wasser. Ein Absinken auf den Boden soll z.B. mit einem Seil wegen der Sedimentschicht vermieden werden.

5. Waschmaschine und Toilette

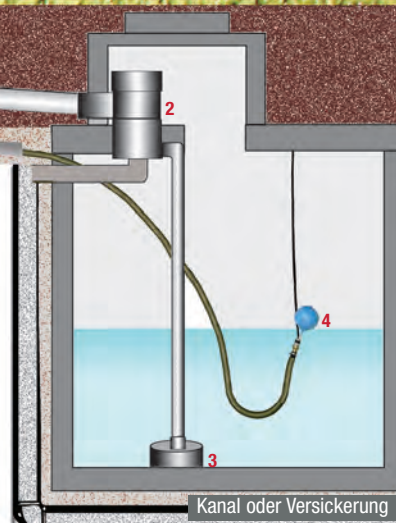
Da Regenwasser sehr weich ist, ist es zum Wäschewaschen besonders geeignet. Man braucht weniger Waschmittel. In der Toilette setzt sich kein Urinstein an, da das Wasser kaum Kalk enthält. Das schont die Umwelt und den Geldbeutel.

6. Gartenbewässerung

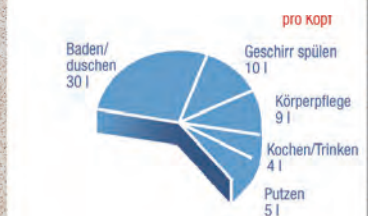
Regenwasser ist bestens für Ihre Pflanzen im Garten geeignet. Ein frostsicherer Außenwasserhahn muss im Winter nicht entleert werden.

Regenwassernutzung

Die Einsparung von Trinkwasser ist aus ökologischen und wirtschaftlichen Gründen eine notwendige und sinnvolle Maßnahme. Wer den Gebrauch von Trinkwasser untersucht, stellt fest, dass Trinkwasser oft für Zwecke verwendet wird, für die es eigentlich zu schade ist.



Täglicher Wasserverbrauch

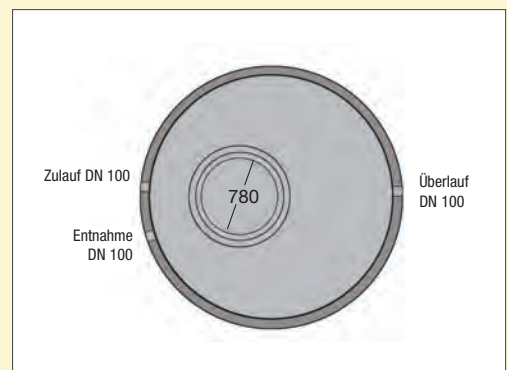
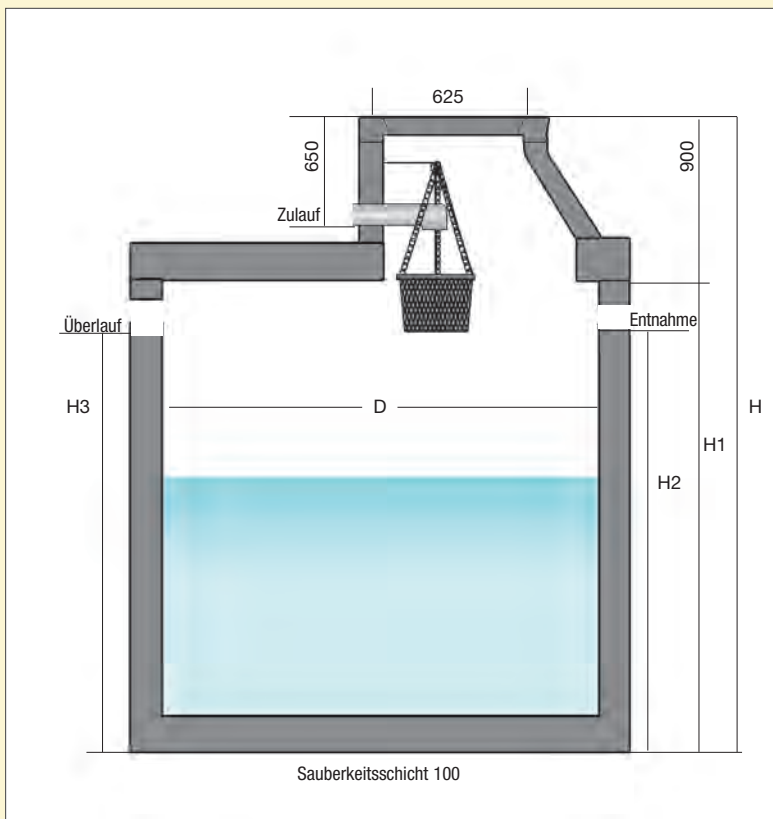


Durch Regenwasser



Standard (Filterkorb gegen Aufpreis)

Stahlbeton-Regenwasserzisterne C 40/50 serienmäßig LKW-befahrbar für die Gartenbewässerung mit 5 t Schachtabdeckung.



Lieferumfang Stahlbetonzisterne

Flache Abdeckung, bis 25 t befahrbar.

Der eingebaute Filterkorb (Maschenweite ca. 1 mm) ermöglicht eine 100 %ige Wasserausbeute für Dachflächen bis 300 qm.

Der Filter bedarf einer regelmäßigen Reinigung.

Filter wird **gegen Aufpreis** als Bausatz mitgeliefert.

Gegen Aufpreis liefern wir die Anlage bis 6.000 l mit Gummidichtung zwischen Behälter und Deckel.

Die Verlegeöffnungen sind bauseits zu vermörteln.

Leerrohr für Technik steigend zum Gebäude verlegen.

Brunnenschaum gegen Aufpreis lieferbar.

Aufpreis Dichtung 59,00 € inkl. Mw-Steuer

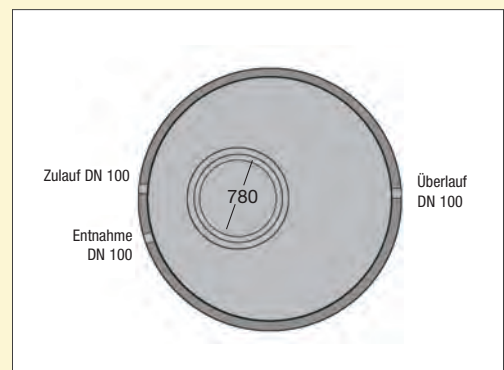
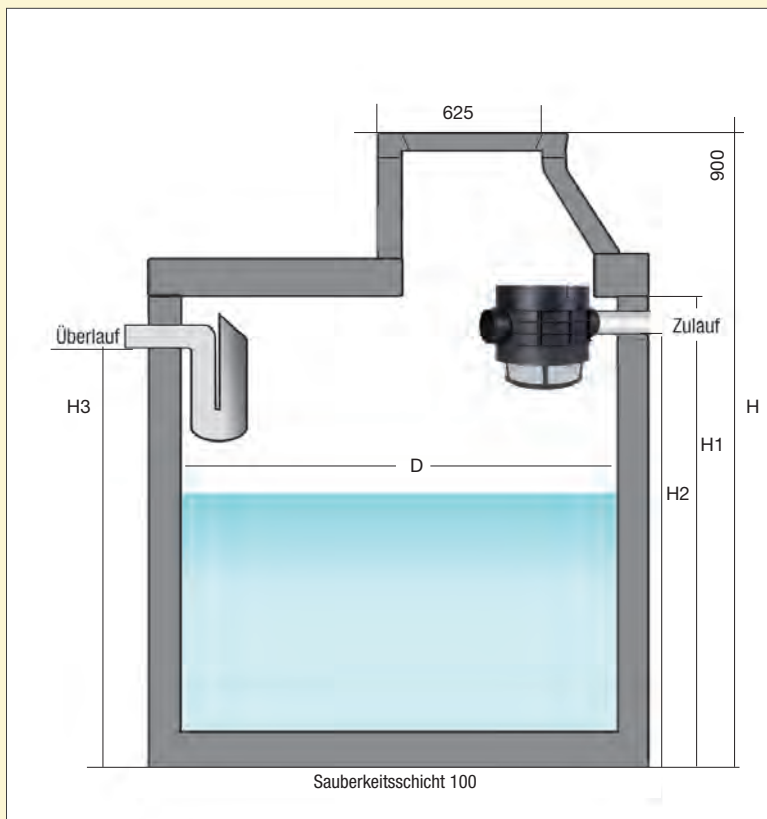
Aufpreis Filterkorb 107,00 € inkl. Mw-Steuer

Technische Änderungen vorbehalten.

Technische Daten

Inhalt	H	H1	H2	H3	D	Gewicht
Ltr.	mm	mm	mm	mm	mm	kg
3.700	2.350	1.450	1.300	1.250	2000/2200	3.500
4.400	2.550	1.620	1.460	1.420	2000/2200	3.900
6.000	3.050	2.150	1.980	1.940	2000/2200	4.500

Für Kranarbeit berechnen wir je angefangene 1/2 Std. 45,00 € zzgl. Mw-Steuer / 53,50 € inkl. Mw-Steuer.



Lieferumfang Stahlbetonzisterne

Flache Abdeckung, bis 25 t befahrbar.
 Der eingebaute Plurafit PF-Basis-Filter (Maschenweite ca. 1 mm), der für ca. 230 qm Dachfläche geeignet ist, ermöglicht eine 100 %ige Wasserausbeute.
 Der Filter bedarf einer regelmäßigen Reinigung.
 Wir liefern die Anlage bis 6.000 l komplett vormontiert mit Gummidichtung zwischen Behälter und Deckel.
 Die Verlegeöffnungen sind bauseits zu vermörteln.
 Leerrohr für Technik steigend zum Gebäude verlegen mit Zugdraht für spätere Umbaumaßnahmen.

Siphon mit Rattenschutz.

Technische Änderungen vorbehalten.

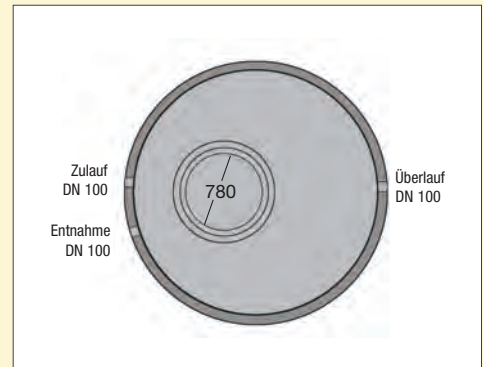
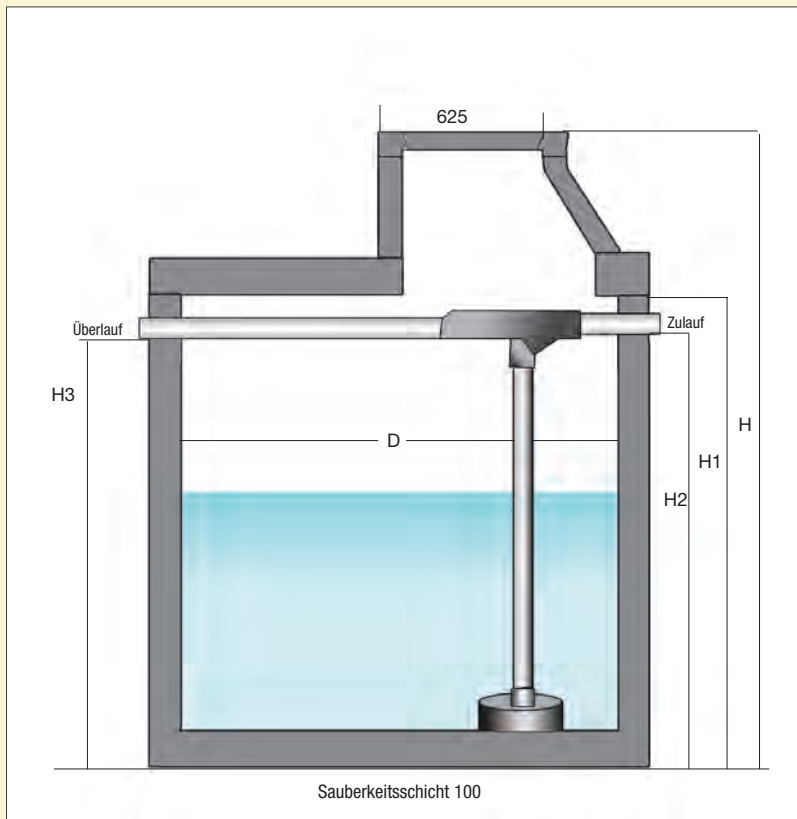
Technische Daten

Inhalt	H	H1	H2	H3	D	Gewicht
Ltr.	mm	mm	mm	mm	mm	kg
3.700	2.350	1.450	1.300	1.250	2000/2200	3.500
4.400	2.550	1.620	1.460	1.420	2000/2200	3.900
6.000	3.050	2.150	1.980	1.940	2000/2200	4.500

Für Kranarbeit berechnen wir je angefangene 1/2 Std. 45,00 € zzgl. Mw-Steuer / 53,50 € inkl. Mw-Steuer.

Standard 2 oder 3

Stahlbeton-Regenwasserzisterne C 40/50 serienmäßig LKW-befahrbar für Haus und Garten mit eingebautem Purainfilter und 5 t Schachtabdeckung



Lieferumfang Stahlbetonzisterne

Flache Abdeckung, bis 25 t befahrbar.

Der Purain Wechselsprungfilter für Zulaufrohre DN 100 ist für Dachflächen von 50 bis 300 qm geeignet und reinigt durch das Edelstahlspaltsieb 0,8 mm zuverlässig das Regenwasser, das anschließend für WC und Waschmaschine verwendet werden kann. Durch das Wechselsprungprinzip weist der Filter einen Wirkungsgrad von mehr als 95 % auf. Seitlich am Filter befinden sich die Überlaufskimmer.

Der Filter der Standard 3 enthält die integrierte Spüldüse und die in der neuen DIN1989 Teil 1 vorgeschriebene Rückstauklappe, die zugleich die Funktion des Kleintierschutzes übernimmt.

Der Schlauch für die Spüldüse ist im Rohr bauseits zu verlegen!

Wir liefern die Anlage bis 6.000 l komplett vormontiert mit Gummidichtung zwischen Behälter und Deckel.

Die Verlegeöffnungen sind bauseits zu vermörteln.

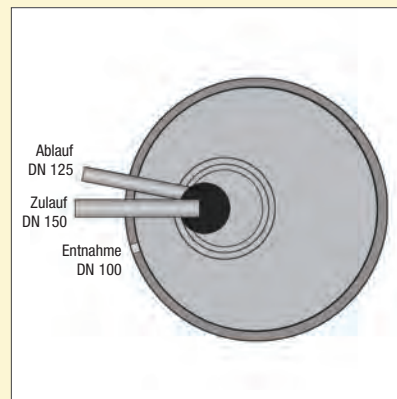
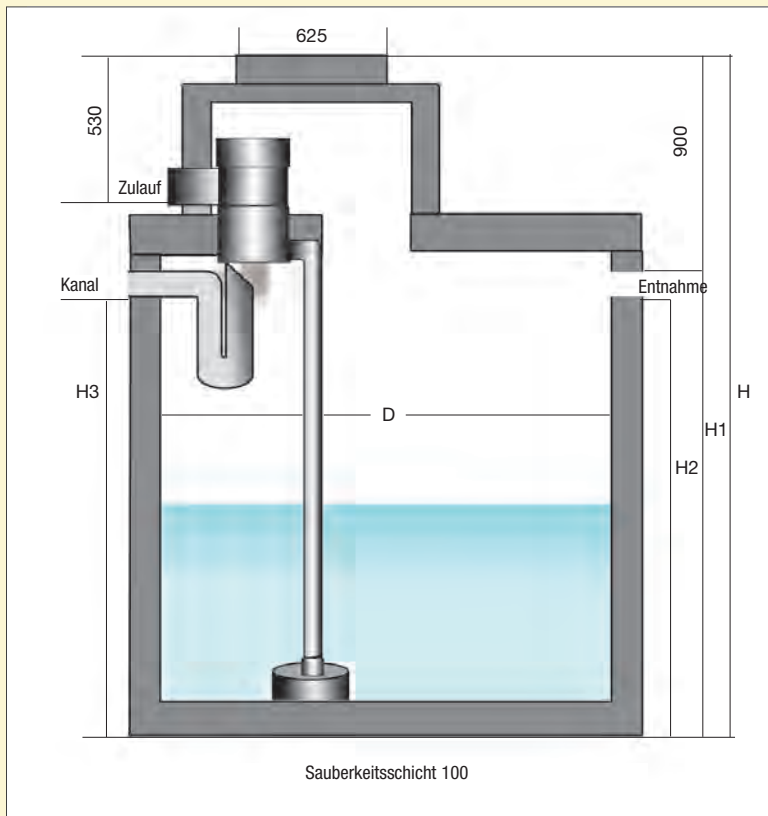
Leerrohr für Technik steigend zum Gebäude verlegen mit Zugdraht für spätere Umbaumaßnahmen.

Technische Änderungen vorbehalten.

Technische Daten

Inhalt	H	H1	H2	H3	D	Gewicht
Ltr.	mm	mm	mm	mm	mm	kg
3.700	2.350	1.450	1.300	1.250	2000/2200	3.500
4.400	2.550	1.620	1.460	1.420	2000/2200	3.900
6.000	3.050	2.150	1.980	1.940	2000/2200	4.500

Für Kranarbeit berechnen wir je angefangene 1/2 Std. 45,00 € zzgl. Mw-Steuer / 53,50 € inkl. Mw-Steuer.



Lieferumfang Stahlbetonzisterne

Flache Abdeckung, bis 25 t befahrbar.

Der Wisy Feinfilter ist belastungssicher einbetoniert und für ca. 500 qm Dachfläche geeignet. Er sorgt für sauberes Wasser in der Zisterne, das für Pumpen und Ventile entscheidend ist. Geringer Wartungsaufwand durch die einzigartige Konstruktion des senkrecht sitzenden Feinfilters aus Edelstahl (<0,44 mm). Er spült Schmutz automatisch in den Kanal oder Versickerungsschacht und reinigt sich weitestgehend selbst. Dieses Prinzip führt zu einer Wasserausbeute von über 90 %. Reinigungsintervalle je nach Verschmutzung des Daches durch Bäume, Blütenstaub usw. ca. drei- bis viermal im Jahr. Spezialsiphon mit Rattenschutz aus Edelstahl.

Wir liefern die Anlage bis 6.000 l mit Gummidichtung zwischen Behälter und Deckel.

Schachtring 1000/500 (kann mit weiteren Ringen erhöht werden) bis 25 t befahrbar.

Ablaufrohr DN 125 vom Filter zum Kanal. Zulauf WFF DN 150.

Rohre liegen steckfertig bei.

Die Verlegeöffnungen sind bauseits zu vermörteln.

Leerrohr für Technik steigend zum Gebäude verlegen mit Zugdraht für spätere Umbaumaßnahmen.

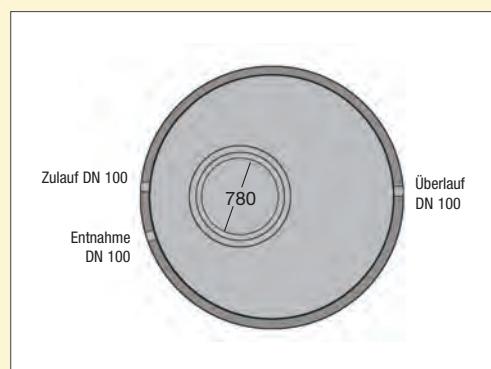
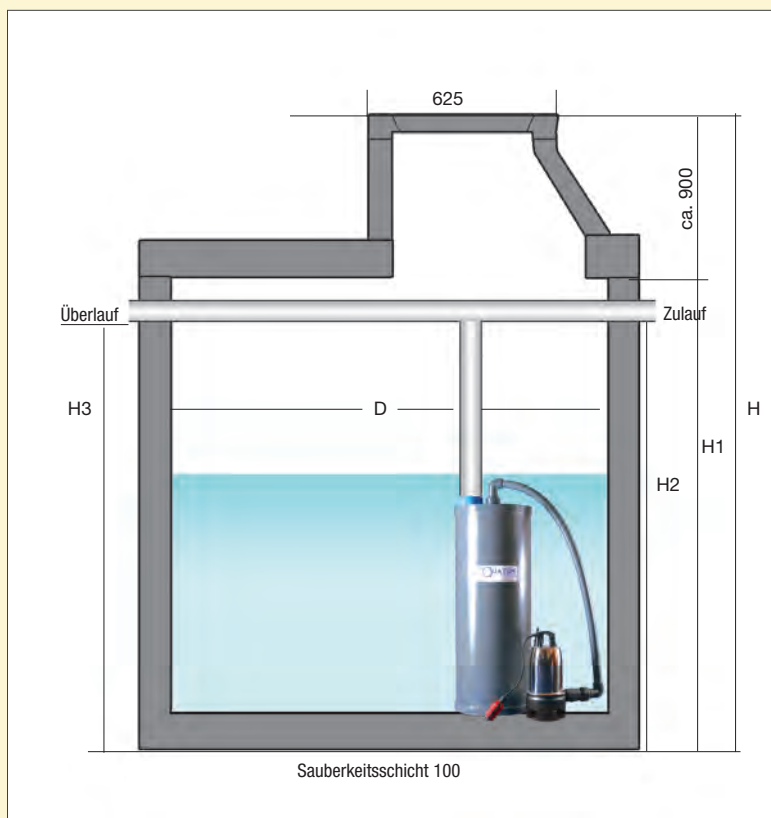
Technische Änderungen vorbehalten.

Technische Daten

Inhalt Ltr.	H mm	H1 mm	H2 mm	H3 mm	D mm	Gewicht kg
3.700	2.350	1.450	1.300	1.200	2000/2200	3.500
4.400	2.550	1.620	1.460	1.350	2000/2200	3.900
6.000	3.050	2.150	1.980	1.870	2000/2200	4.500

Andere Größen auf Anfrage

Für Kranarbeit berechnen wir je angefangene 1/2 Std. 45,00 € zzgl. Mw-Steuer / 53,50 € inkl. Mw-Steuer.



Lieferumfang Stahlbetonzisterne

Der Aquatum 300 ist einer der ersten selbstreinigenden Filter, der aus einer Kohle-Sandschicht besteht. Er ist für ca. 200 qm Dachfläche geeignet und filtert Partikel in der Größe von $1\mu\text{m}$ heraus. Das so gereinigte glasklare Wasser gelangt in die Zisterne. Durch den wöchentlichen automatischen Spülvorgang (Zubehör) werden die Schmutzstoffe direkt in den Kanal gespült.

• **Einzigartige Wasserqualität** • **wartungsfrei und langlebig** • **Zisterne und Filter müssen nicht gereinigt werden.**

Bei größeren Dachflächen können auf Anfrage zwei Filter eingebaut werden.

Wir liefern die Anlage bis 6.000 l komplett vormontiert mit Gummidichtung zwischen Behälter und Deckel

Zubehör:

Schachtabdeckung 5 t. mit Hessenwappen oder anderem Motiv, sehr leichte Kunststoffabdeckung.

Die Verlegeöffnungen sind bauseits zu vermörteln.

Leerrohr für Technik steigend zum Gebäude verlegen mit Zugdraht für spätere Umbaumaßnahmen.

Technische Änderungen vorbehalten.

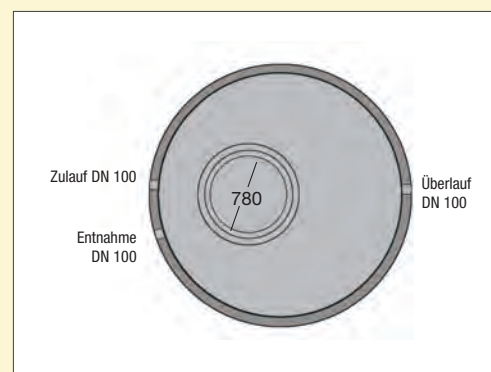
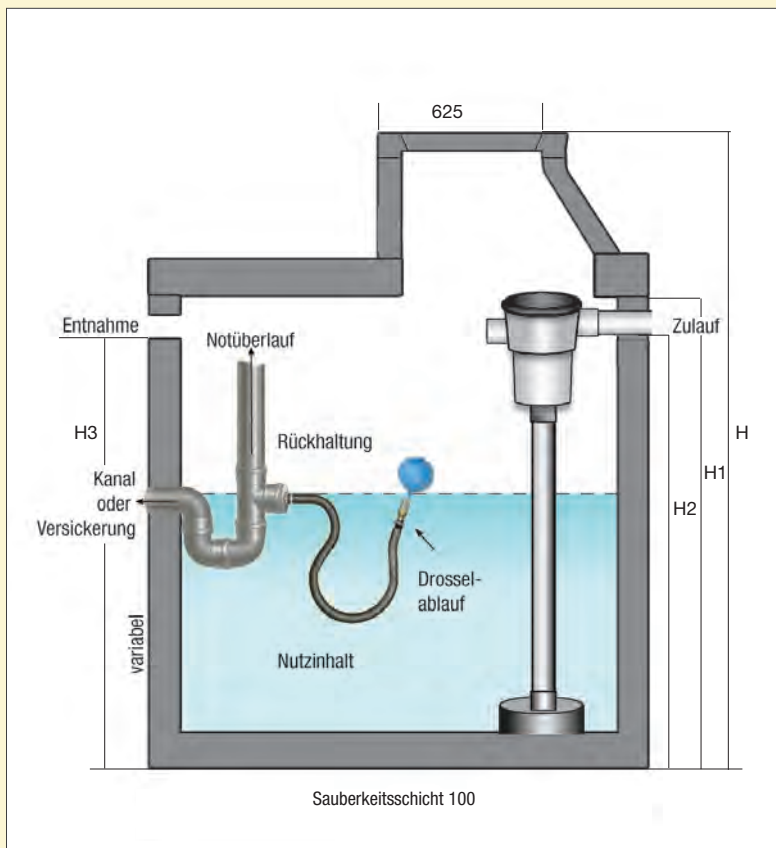
Technische Daten

Inhalt	H	H1	H2	H3	D	Gewicht
Ltr.	mm	mm	mm	mm	mm	kg
6.000	3.050	2.150	1.980	1.940	2000/2200	4.500

Andere Größen auf Anfrage.

Ab 7.600 l mit Konus (siehe Seite 10) der bauseits zu vermörteln ist oder **Brunnenschaum gegen Aufpreis lieferbar.**

Für Kranarbeit berechnen wir je angefangene 1/2 Std. 45,00 € zzgl. MwSt. / 53,50 € inkl. MwSt.



Vorteile der Regenrückhaltung:

Bei **Mischkanalisation** werden das Kanalsystem und die Kläranlage bei starken Niederschlägen entlastet.
Bei **Trennkanalisation** wird der Vorfluter entlastet.

Besonderheiten:

Gleichmäßige Ablaufmenge durch Schwimmer und austauschbaren Ablaufrohr-Querschnitt.
Keine aufwändige mechanische oder elektrische Drossel, da die Ablaufmenge durch den Querschnitt der Ablaufdrossel festgelegt wird.
Die Volumen für Nutz- und Rückhaltevolumen sind unter Berücksichtigung des Gesamtvolumens frei wählbar.
Schwimmerkugel und gedrosselter Auslauf sind am Überlaufrohr verschraubt.
Leerrohr für Technik steigend zum Gebäude verlegen mit Zugdraht für spätere Umbaumaßnahmen.

Preise auf Anfrage, frei Baustelle bis 75 km

In allen Filtertypen lieferbar.

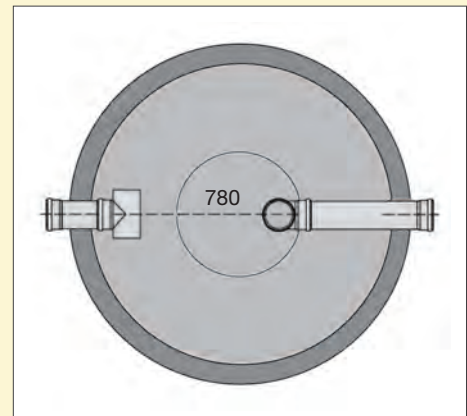
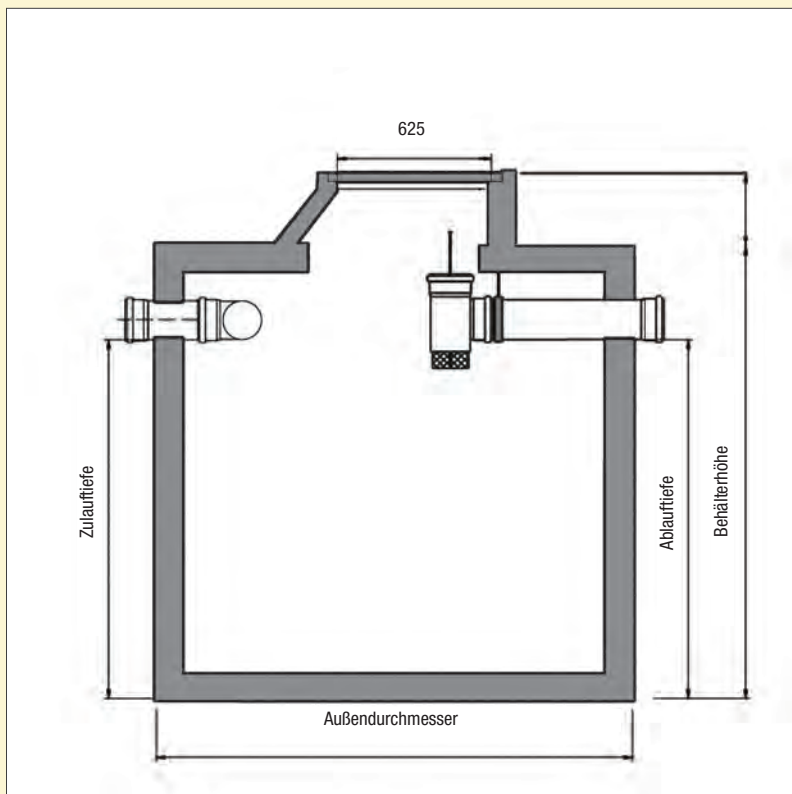
Technische Änderungen vorbehalten.

Technische Daten

Inhalt Ltr.	H mm	H1 mm	H2 mm	H3 mm	D mm	Gewicht kg
3.700	2.350	1.450	1.300	1.250	2000/2200	3.500
4.400	2.550	1.620	1.460	1.420	2000/2200	3.900
6.000	3.050	2.150	1.980	1.940	2000/2200	4.500

Andere Größen auf Anfrage

Für Kranarbeit berechnen wir je angefangene 1/2 Std. 45,00 € zzgl. Mw-Steuer / 53,50 € inkl. Mw-Steuer.



Lieferumfang

Komplett anschlussfertig, großer Sedimentationsbereich, kein Höhenversatz zwischen Zu- und Ablauf, geeignet für unbedenkliche und tolerierbare Niederschlagsabflüsse gemäß DWA.M 153.

Konus sitzt sicher auf Falz auf dem Deckel, Angleich an Geländeoberkante mit Schachtringen nach DIN 4034 Teil 2 zwischen Deckel und Konus oder DN 625 Auflageringen nach DIN 4034 Teil 2 zwischen Konus und Konusdeckel. 5 Jahre Garantie, Prüfzeichen nach DIN 1045, Toleranz ca. 60 mm.

Druckfestigkeitsklasse: C45/55
Expositionsklasse: XC4
Betongüte: C40/50
Wandstärke: 100 mm

Belastbarkeit: SLW 30 (60 auf Anfrage)
Prüfkraft Schachtabdeckung: 50 kN
maximale Erdüberdeckung: 1 m
Maschenweite Filter: ca. 1 mm

Auf Anfrage:

Verrohrung von DN 150 bis DN 300 (auf Anfrage). Schachtabdeckung in SLW 30 oder 60 lieferbar.

Technische Änderungen vorbehalten.

Preise auf Anfrage, frei Baustelle bis 75 km

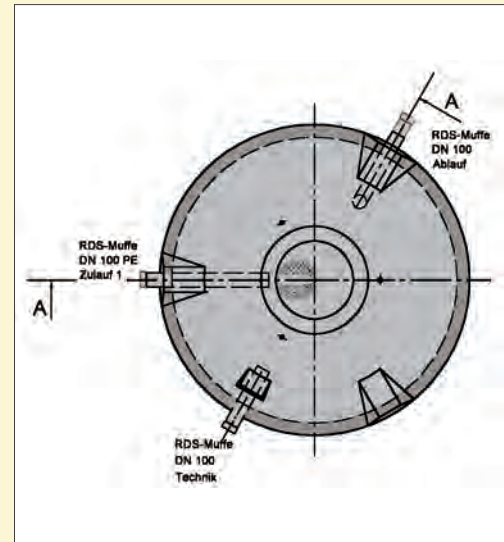
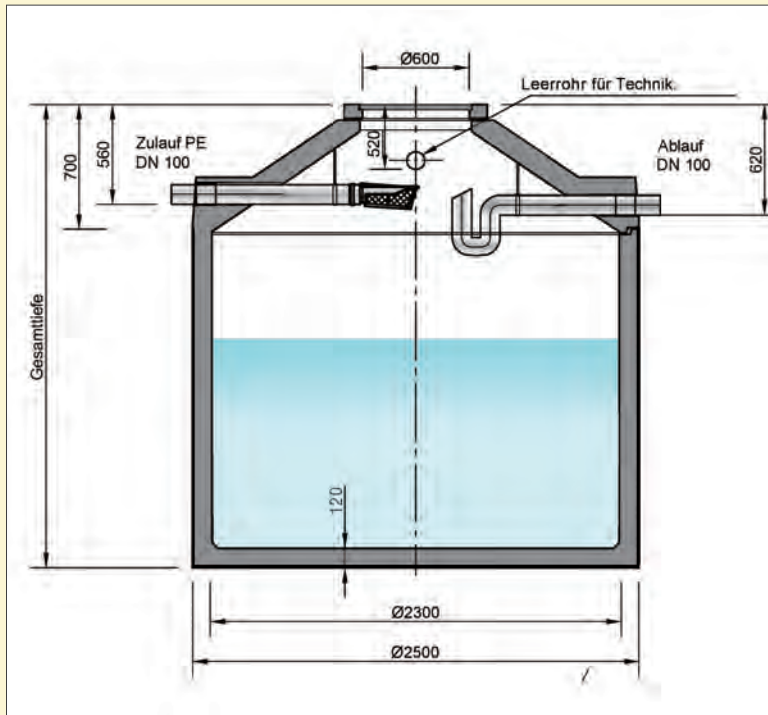
Technische Daten

Inhalt	Behälterhöhe	Außen- Ø	Zulauf-/ Ablaufhöhe	Gewicht inkl. Konus	DN Ø
Ltr.	mm	mm	ca. mm	ca. kg	ca.kg
SF-4.400-DN 200	2.550	2000/2200	1.330	5.400	200
SF-6.000-DN 200	3.050	2000/2200	1.830	6.000	200

Für Kranarbeit berechnen wir je angefangene 1/2 Std. 45,00 € zzgl. MwSt / 53,50 € inkl. MwSt.

Monolithische Betonzisterne »Standard Garten«

Für die Gartenbewässerung
mit 5 t Schachtabdeckung



Mit Abdeckung B - 125 kN erhöht sich die Zu- und Ablauftiefe und die Gesamthöhe um 45 mm.
Die Höhe der bauseitigen Horizontalfugen sind mit 10mm angenommen.
Toleranzen der Betonteile nach DIN 4034.

Der Konus und die Verlegeöffnungen sind bauseits zu vermörteln.

Leerrohr für Technik steigend zum Gebäude verlegen mit Zugdraht für spätere Umbaumaßnahmen.

Technische Änderungen vorbehalten.

Technische Daten

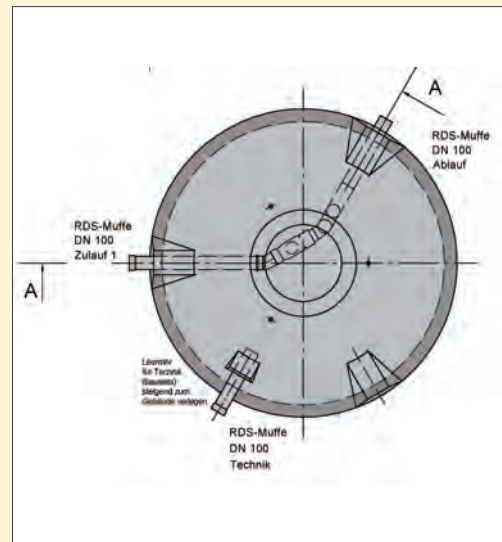
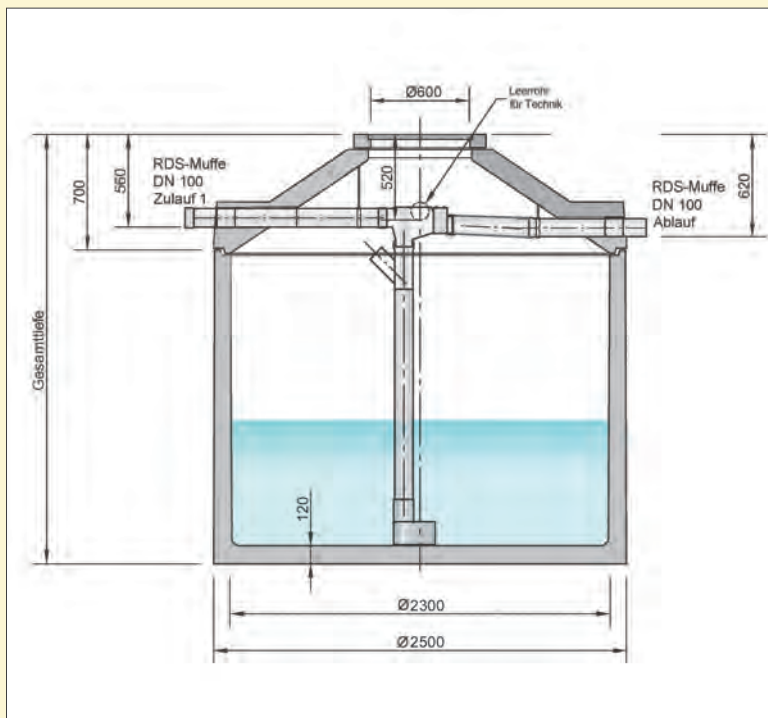
Inhalt	Behälter- höhe (mm)	Gesamt- tiefe mm	Gesamt- gewicht kg
Ltr.			
7.800	1.900	2.600	5.990
8.600	2.100	2.800	6.340
9.500	2.300	3.000	6.690
10.700	2.600	3.300	7.190

Andere Größen bis 17.400 l mit 2,70 m Außenmaß auf Anfrage.

Für Kranarbeit berechnen wir je angefangene 1/2 Std. 45,00 € zzgl. Mw-Steuer / 53,50 € inkl. Mw-Steuer.

Monolithische Betonzisterne »Standard 2/3«

Für Haus und Garten mit
5 t Schachtabdeckung



Mit Abdeckung B - 125 kN erhöht sich die Zu- und Ablauftiefe und die Gesamthöhe um 45 mm.

Die Höhe der bauseitigen Horizontalfugen sind mit 10mm angenommen.

Toleranzen der Betonteile nach DIN 4034.

Der Purain-Wechselsprungfilter ist für Dachflächen von 50 bis 300 qm geeignet.

Der Filter der Standard 3 enthält die integrierte Spüldüse (optional) und die in der neuen DIN1989 Teil 1 vorgeschriebene Rückstauklappe, die zugleich die Funktion des Kleintierschutzes übernimmt.

Der Schlauch für die Spüldüse ist im Rohr bauseits zu verlegen!

Die Verlegeöffnungen sind bauseits zu vermörteln.

Leerrohr für Technik steigend zum Gebäude verlegen mit Zugdraht für spätere Umbaumaßnahmen.

Technische Änderungen vorbehalten.

Technische Daten

Inhalt	Behälter- höhe (mm)	Gesamt- tiefe mm	Gesamt- gewicht kg
Ltr.			
7.800	1.900	2.600	5.990
8.600	2.100	2.800	6.340
9.500	2.300	3.000	6.690
10.700	2.600	3.300	7.190

Andere Größen bis 17.400 l mit 2,70 m Außenmaß auf Anfrage.

Für Kranarbeit berechnen wir je angefangene 1/2 Std. 45,00 € zzgl. Mw-Steuer / 53,50 € inkl. Mw-Steuer.

Zubehör

alle Preise inklusive der gesetzlichen Mehrwertsteuer

Hauswasserwerk Rainmaster Favorit SC20



2.493,— €

Intewa ECO - besonders sparsam



825,— €

Multi-05-IS-Set



520,— €

Aquatum 300



999,— €

Wisy Wirbelfeinfiter
100 - 150, bis 500 qm



WFF 100 ab 325,— €

Plurafit Basisfilter
verschiedene Bausätze



ab 60,— €

Filterkorb



99,— €

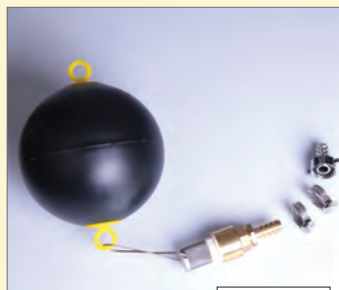
Purain Wechselsprungfilter



PR-100 ohne RS ab

232,— €

Sauggarnitur



1/2"

ab

30,— €

Schachtabdeckung 5 t
mit Hessenwappen



160,— €

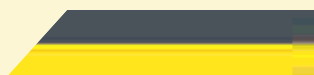
Weiteres Zubehör im Internet

Zisternen als Mehrbehälteranlage, Duschen mit Regenwasser, Ringolen, Großbehälter.



Mitglied in der FBR Fachvereinigung Betriebs- und Regenwassernutzung e.V.

Überreicht durch Ihren Fachhändler:



W. Krekel & Sohn GmbH · Hauptstraße 49 · 35789 Weilmünster/Ts.
Tel. (0 64 72) 91 54-0 · Fax (0 64 72) 91 54 14 · wilhelm.krekel@t-online.de · www.krekelbeton.de